

Hot dog 3 trn

Model

HD 03

Sap kód

00001449

Skupina artiklů

Ohřívače a opékače uzenin



- Materiál: Hliník
- Kontrolky: chodu a nahřátí
- Maximální teplota zařízení [°C]: 100

Sap kód	00001449	Hmotnost netto [kg]	2.50
Šířka netto [mm]	210	Příkon elektrický [kW]	0.100
Hloubka netto [mm]	219	Napájení	230 V / 1N - 50 Hz
Výška netto [mm]	241	Maximální teplota zařízení [°C]	100

Technický list

Technický výkres



Hot dog 3 trn

Model

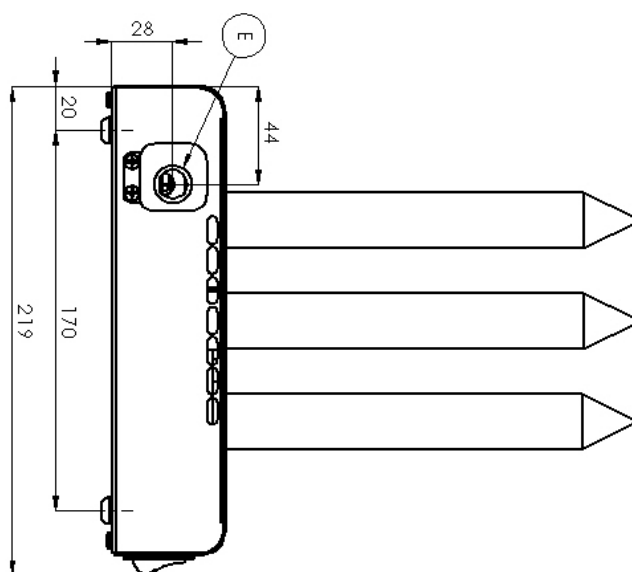
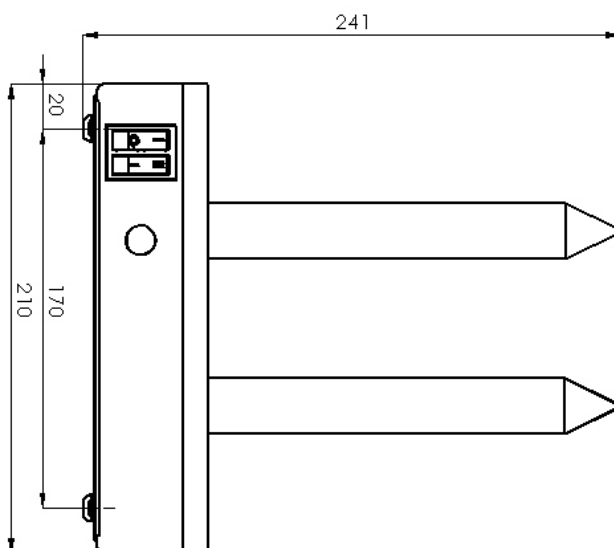
Sap kód

00001449

HD 03

Skupina artiklů

Ohřívače a opékače uzenin



Hot dog 3 trn

Model

Sap kód

00001449

HD 03

Skupina artiklů

Ohřívače a opékače uzenin

1

Celonerezové provedení

použita jen nerez ocel určená pro styk s potravinami

- absolutně nerezavějící a nemagnetické provedení odolává i slabším kyselinám snazší plnění hygienických norem (HACCP); jednoduchá údržba a čištění

2

Kontrolka chodu a vyhřátí

optická možnost kontroly stavu zařízení

- okamžitě obsluha pozná v jakém stavu se zařízení nachází zapnuto/vypnuto, nahřívá/nenahřívá

3

Nahřívací trny z broušeného hliníku

nepřipékavý teplovodivý povrch

- rychlé nahřátí trnu a nepotrhané pečivo

4

Samostatné ovládání pro každou jednotku smazat celé

mohu ovládat obě části Hot Dogu nezávisle na sobě

- lepší regulovatelnost a úspora el. energie

5

Přepínač výkonu

režim standardní a režim rychlého ohřevu

- možnost rychlejšího nahřátí
- možnost regulace teploty ohřevu

Hot dog 3 trn

Model	Sap kód	00001449
HD 03	Skupina artiklů	Ohřívače a opékače uzenin

1. Sap kód:

00001449

2. Šířka netto [mm]:

210

3. Hloubka netto [mm]:

219

4. Výška netto [mm]:

241

5. Hmotnost netto [kg]:

2.50

6. Šířka brutto [mm]:

230

7. Hloubka brutto [mm]:

230

8. Výška brutto [mm]:

290

9. Hmotnost brutto [kg]:

2.90

10. Typ spotřebiče:

Elektrické zařízení

11. Konstruční typ zařízení:

Stolní

12. Materiál:

Hliník

13. Příkon elektrický [kW]:

0.100

14. Napájení:

230 V / 1N - 50 Hz

15. Maximální teplota zařízení [°C]:

100

16. Stupeň krytí ovládacích prvků:

IPX4

17. Systém úspory energie:

Energeticky úsporný režim

18. Kontrolky:

chodu a nahřátí